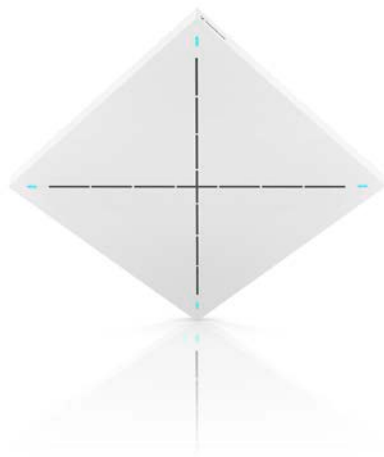




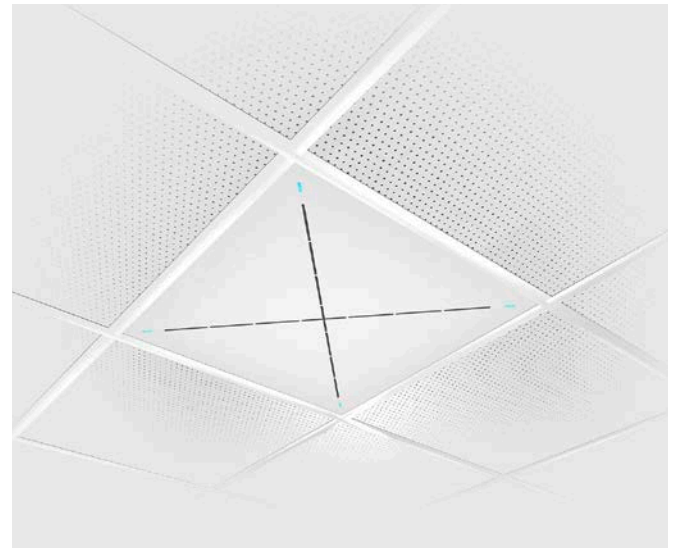
SL Ceiling Mic Deckenmikrofon

MERKMALE

- Die Sprecher können sich in Meetings und Präsentationen uneingeschränkt im Raum bewegen
- Dynamisches Beamforming mit hoher Richtwirkung dank 29 Sennheiser Mikrofonkapseln
- Montagemöglichkeiten für Abhängung, Einbau und Unterbau
- Sehr geringer Konfigurations- und Wartungsaufwand



Das SL Ceiling Mic als Teil des Konferenzsystems Team-Connect Ceiling passt sich der Infrastruktur jedes Konferenzraumes an. Dank drei optionaler Installationsvarianten lässt sich das Mikrofon an jeder Decke anbringen, während der DSP im Schrank verschwindet und die Lautsprecher nach Belieben im Raum angebracht werden können. Dadurch bleiben die Tische frei von Kabeln und es besteht keine Notwendigkeit einer festen Tischordnung. Das Mikrofon deckt eine Reichweite von 60 Quadratmetern ab. Bei größeren Gruppen ist das System problemlos mit weiteren Deckenmikrofonen erweiterbar. Nach einmaliger Installation des Systems reduzieren sich spätere Wartungsarbeiten auf ein Minimum.



TECHNISCHE DATEN

Abmessungen (L x B x H)	590 x 590 x 43 mm
Gewicht	6 kg
Audioausgänge AUDIO I und AUDIO II	2 x 3-polige Anschlussbuchse (passend für Phoenix Contact MCVW 1.5-3-ST-3.81)
Netzteilanschluss POWER	4-polige Anschlussbuchse (passend für Phoenix Contact MCVW 1.5-3-ST-3.81)
GPIO-Anschluss CONTROL	6-polige Anschlussbuchse (passend für Phoenix Contact MCVW 1.5-3-ST-3.81)
Versorgungsspannung	20 – 28 V DC
Leistungsaufnahme	20 W
Temperatur	Betrieb: 0 – 40 °C Lagerung: -10 – 60 °C
Relative Luftfeuchte	20 – 95 %, nicht kondensierend
Wandlerprinzip	dauerpolarisiertes Kondensatormikrofon
Empfindlichkeit	-1 dBV/Pa (930 mV/Pa)
Äquivalenter Ersatzrauschpegel	20 dB(A)

Anzahl KE 10-237 Mikrofonkapseln	29
Richtcharakteristik	Beam pattern
Max. Schalldruckpegel	119 dB SPL
Dynamikumfang	99 dB(A)

LIEFERUMFANG

- SL Ceiling Mic Deckenmikrofon
- Kabelpaket (Audio-, Power- und Control-Kabel, je 10 m, Plenumqualität)
- Netzteil mit EU-, UK- oder US-Netzkabel
- Deckenabhängungsset
- Montagewinkel für US Montage
- Montageanleitung

ZUBEHÖR

SL CM FB Deckenbefestigungsrahmen Art.-Nr. 506846

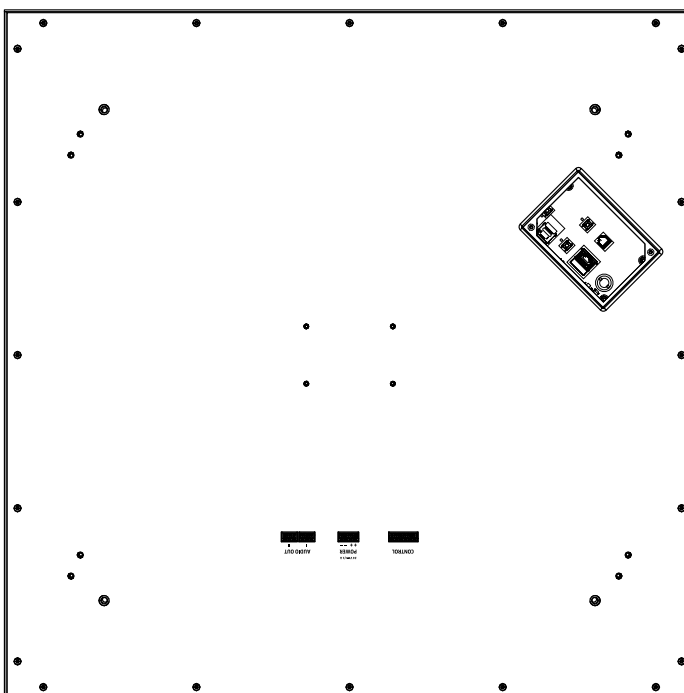
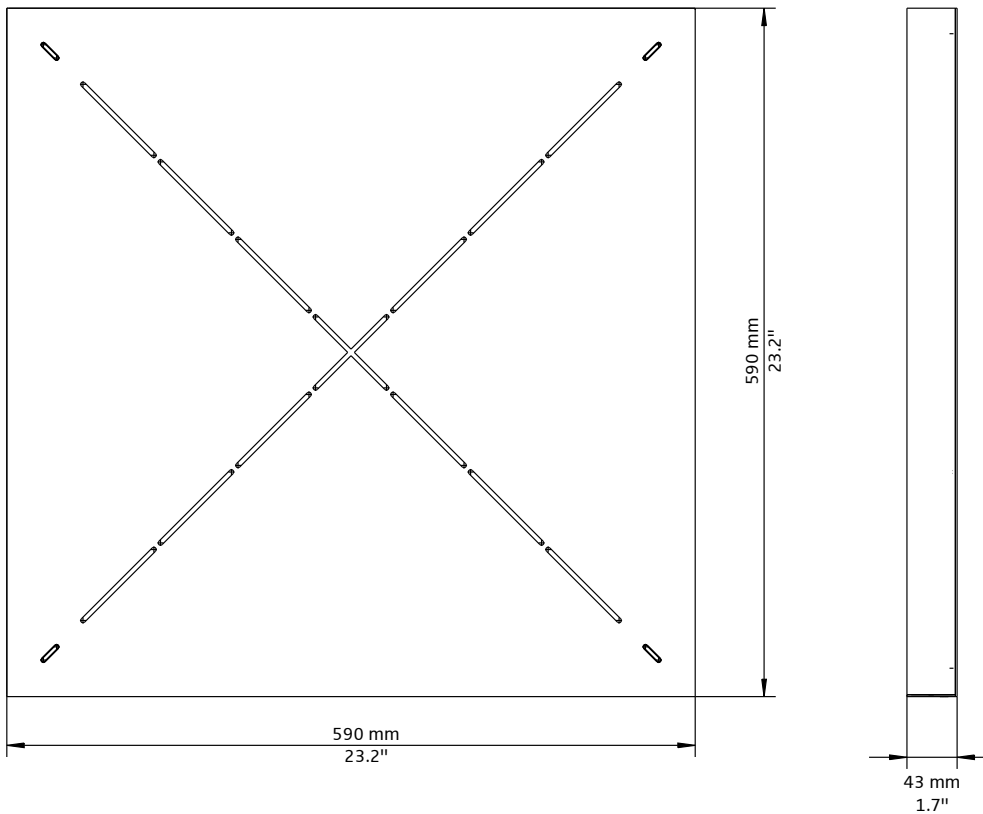


SL Ceiling Mic

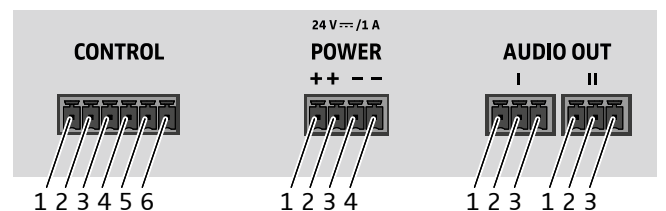
Deckenmikrofon

ABMESSUNGEN

SL Ceiling Mic



PINBELEGUNG



CONTROL

- | | |
|---|-------------|
| 1 | +24 V |
| 2 | COM |
| 3 | On-Status |
| 4 | Hook-Status |
| 5 | Mute-Status |
| 6 | Masse |

POWER

- | | |
|---|-------|
| 1 | +24 V |
| 2 | +24 V |
| 3 | Masse |
| 4 | Masse |

AUDIO OUT

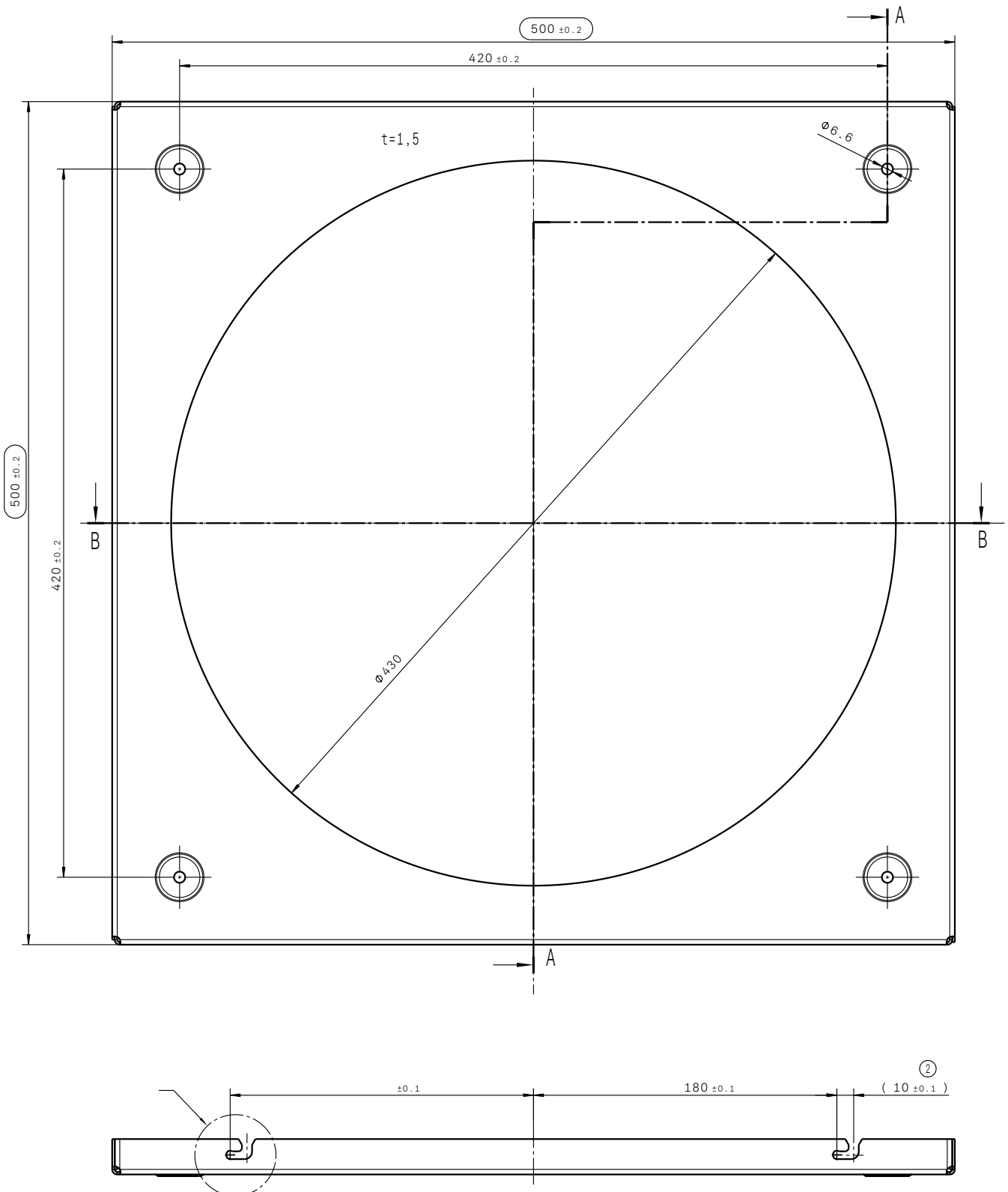
- | | |
|---|---------|
| 1 | Audio + |
| 2 | Audio - |
| 3 | Masse |



SL Ceiling Mic Deckenmikrofon

ABMESSUNGEN

SL CM FB

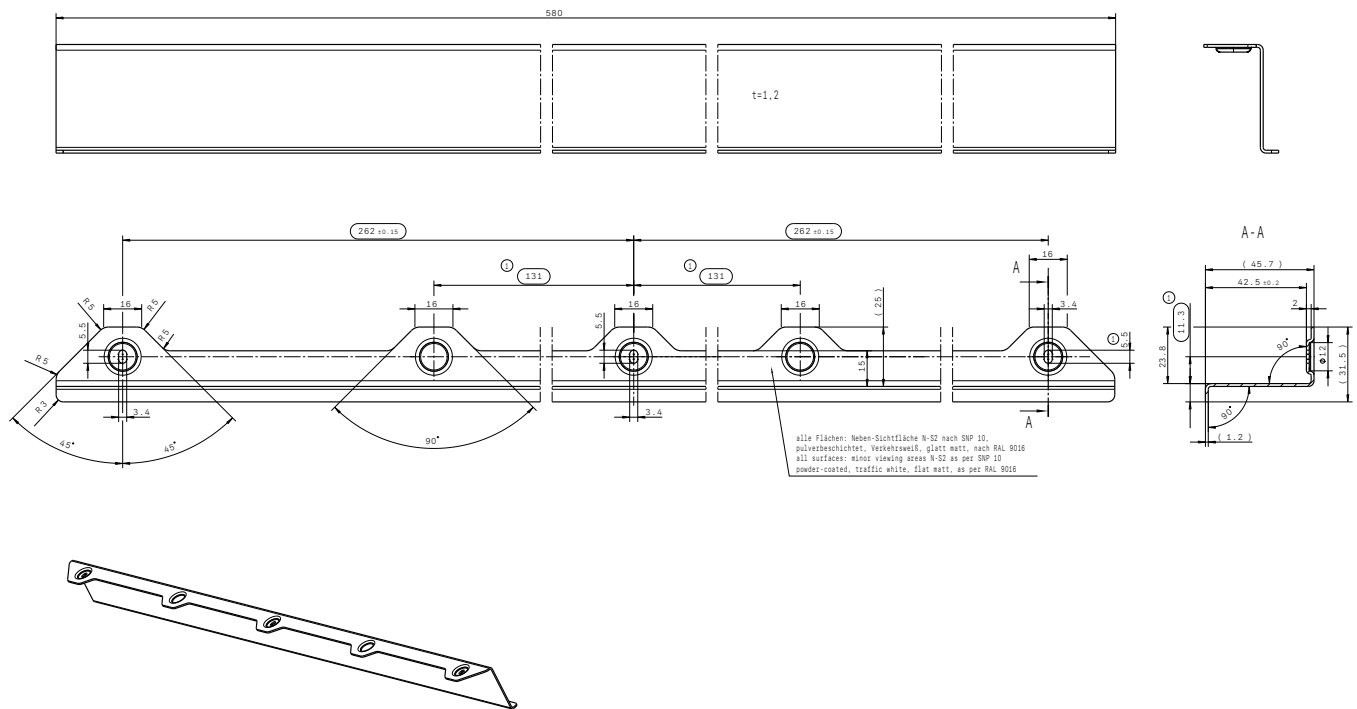




SL Ceiling Mic Deckenmikrofon

ABMESSUNGEN

Montagewinkel für US Montage



AUSSCHREIBUNGSTEXT

Das Deckenmikrofon ist für den Festeinbau in mittleren bis großen Konferenzräumen konzipiert, in denen Tischmikrofone ungeeignet oder aufwändig zu installieren sind. Die Maße des Mikrofons entsprechen einer Standard-Deckenplatte mit der Kantenlänge von 600 mm, was eine einfache Installation direkt an oder bündig mit der Decke erlaubt.

Das Mikrofon besteht aus 29 dauerpolarisierten Kondensatormikrofonkapseln Sennheiser KE 10-237 und nutzt die innovative Beamforming-Technologie, die sich automatisch auf den aktuellen Sprecher im Raum fokussiert. Das Mikrofon wird mit folgendem Montage- und Anschlusszubehör ausgeliefert: ein Deckenabhängungsset für die Deckenmontage, ein externes Netzteil mit 3 länderspezifischen Netzkabeln, ein Netzkabel für den Anschluss an das externe Netzteil, ein Audiokabel für den Anschluss an die Sennheiser SL TeamConnect CU1 und ein Control-Kabel für den Anschluss an die Sennheiser SL TeamConnect CB1.

Das Mikrofon verfügt über eine 4-polige Anschlussklemme für den Anschluss des Netzkabels, zwei 3-polige Anschlussklemmen für den Anschluss des Audiokabels sowie eine 6-polige Anschlussklemme für den Anschluss des Control-Kabels. Außerdem ist das Mikrofon mit den folgenden Buchsen, Tastern und LEDs ausgestattet, die sich hinter eine Serviceklappe befinden: eine RJ-45-Netzwerkbuchse für den Anschluss eines Computers für Konfigurationszwecke, eine LED SET, die blinkt, sobald das Mikrofon betriebsbereit ist, einem Taster IP, mit dem sich zwischen statischer IP-Adresse (192.168.1.10) und dem im Mikrofon integrierten DHCP-Server umschalten lässt, eine LED IP, die bei statischer IP-Adresse leuchtet und bei DHCP-IP-Adressierung blinkt, ein Taster Reset, mit dem ein Neustart des Mikrofons durchgeführt werden kann und eine LED Reset, die leuchtet, wenn Netzspannung anliegt.

Die Empfindlichkeit liegt bei -1 dBV/Pa (930 mV/Pa). Der maximale Schalldruckpegel beträgt 119 dB SPL, der äquivalente Ersatzrauschpegel liegt bei 20 dB(A). Der Dynamikumfang beträgt 99 dB(A). Die Versorgungsspannung liegt zwischen 20 und 28 V DC. Die Leistungsaufnahme beträgt 20W.

Die Abmessungen (L x B x H) des Mikrofons betragen 590 x 590 x 43 mm, das Gewicht beträgt 6 kg. Die Betriebstemperatur des Mikrofons liegt zwischen 0 °C und +40 °C.

Das Mikrofon lässt sich über die Konfigurationssoftware SL Ceiling Mic Configuration Manager ganz einfach konfigurieren. Das Mikrofon ist das Sennheiser SL Ceiling Mic.